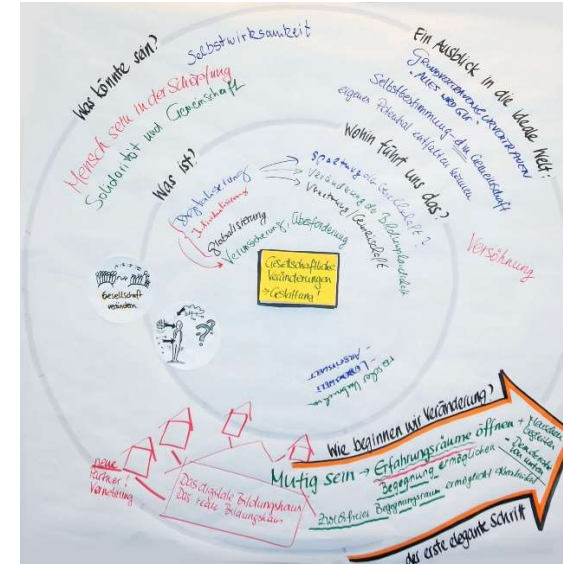
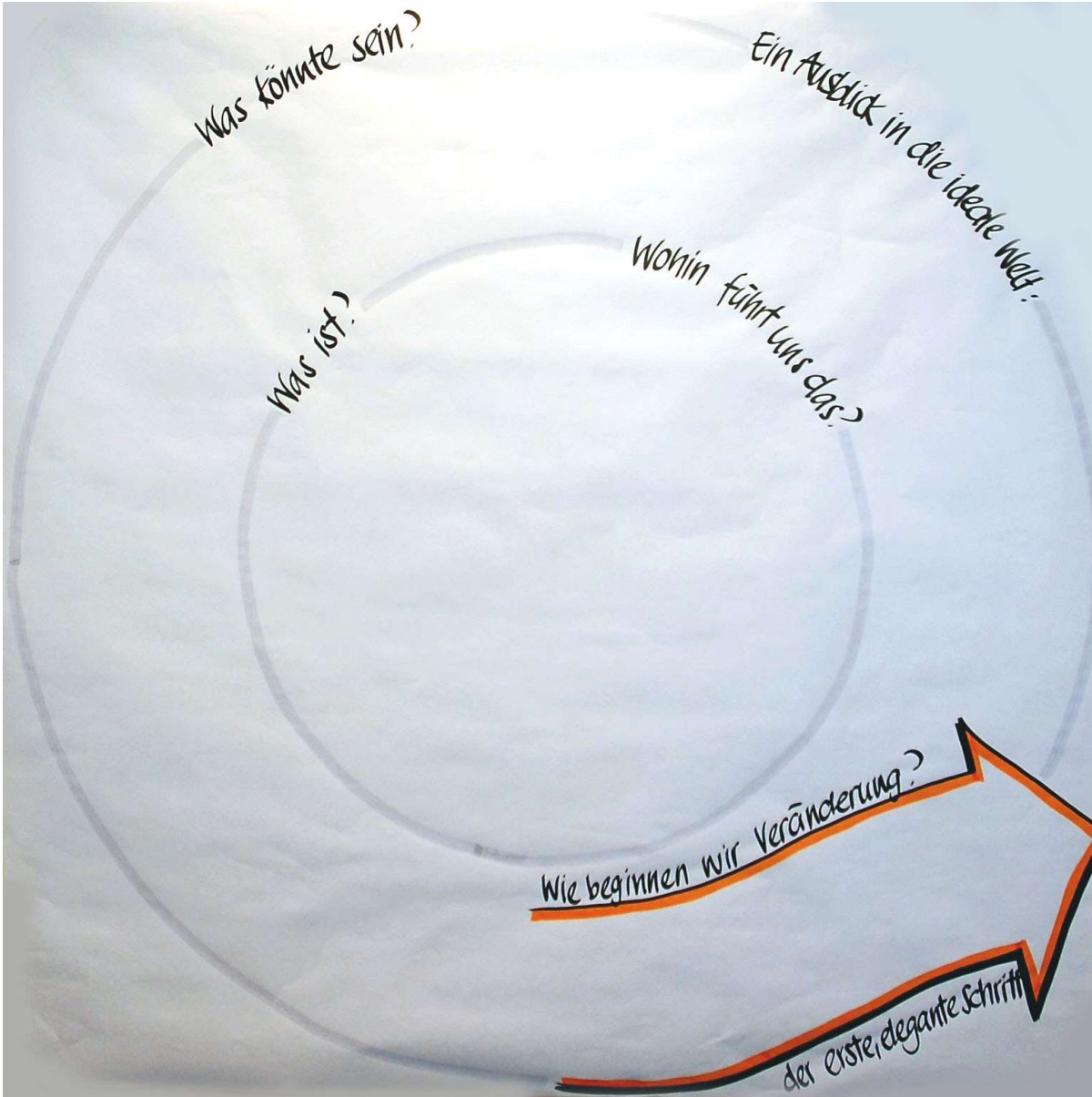


Ernten von Ergebnissen aus Dialogrunden: Template 1

3 Gesprächsrunden mit aufeinander aufbauenden Leitfragen für jede Runde (von innen nach außen)



bright picture
Graphic Recording & Co
by
Edith Steiner-Janesch



Von den TeilnehmerInnen unterschiedlich „befüllt“



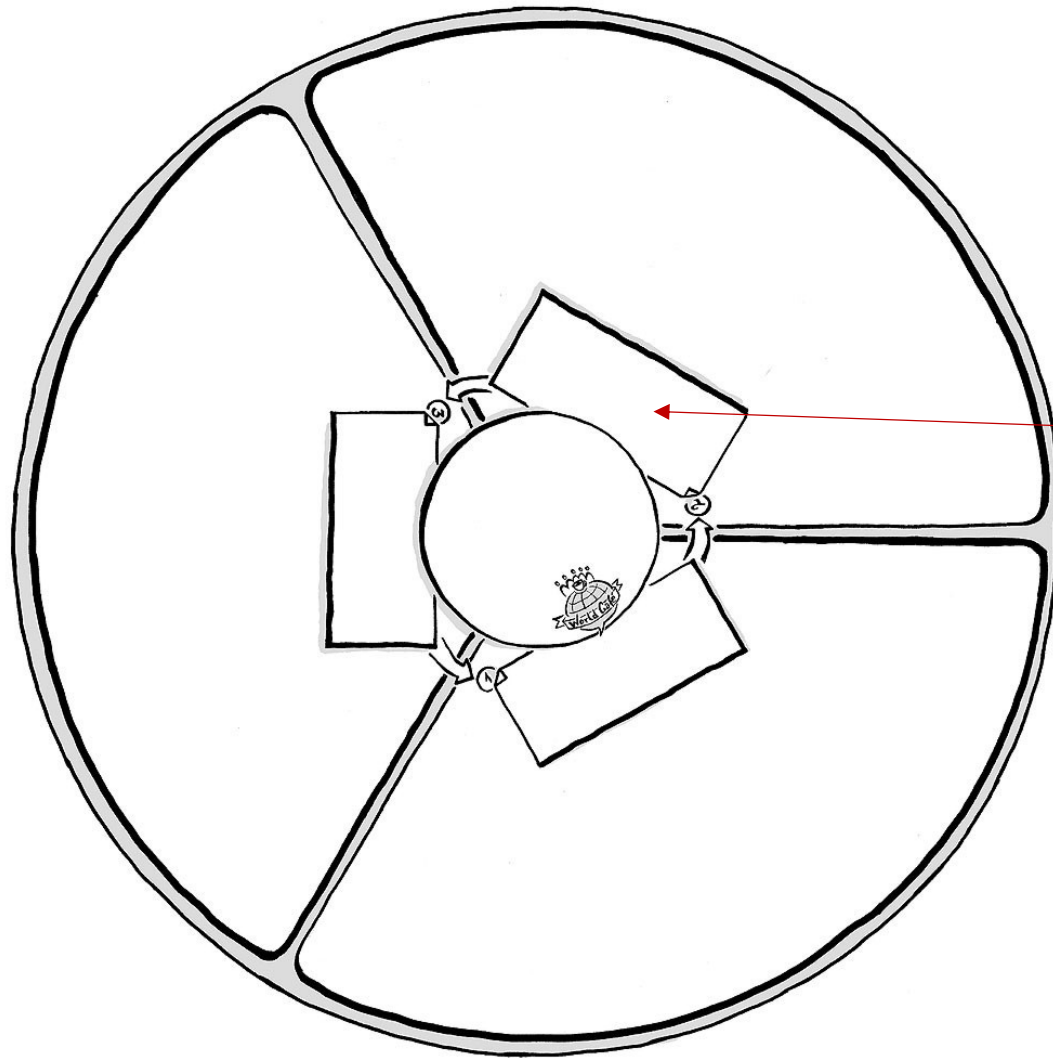
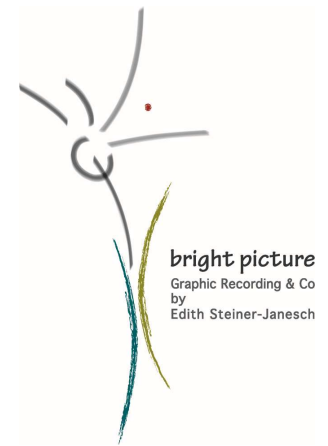
Edith Steiner-Janesch
Ing. MSc

Unternehmensberatung
A-9020 Klagenfurt
Radetzkystraße 16 / 5
UID-Nr. ATU 59343712

m: +43 (0) 664 165 2105
e: info@brightpicture.at
i: www.brightpicture.at

Ernten von Ergebnissen aus Dialogrunden: Template 2

World Cafe (Quelle: Neuland Schweiz www.neuland.ch)



Hier haben die Fragestellungen für die drei Runden Platz


Edith Steiner-Janesch
Ing. MSc

Unternehmensberatung
A-9020 Klagenfurt
Radetzkystraße 16/5
UID-Nr. ATU 59343712

m: +43 (0) 664 165 2105
e: info@brightpicture.at
i: www.brightpicture.at

Ernten von Ergebnissen aus Dialogrunden: Template 3 und 4


Varianten für Open Space

ERNTE (ERGEBNISSE) AUS DEN OPEN SPACE 

Thema / Fragestellung

Gastgeber*in (Host) **Teilnehmer*innen**

Zusammenfassung / Aktivitäten

Die wichtigsten Erkenntnisse 

Nächste Schritte

www.brightpicture.at Quelle: Zand Craig

Gastgeber*in (Host):

Die Frage / das Thema

Die wichtigsten Erkenntnisse

konkrete Massnahmen

Bitte Follow Up: @

Teilnehmende:

Edith Steiner-Janesch
Ing. MSc

Unternehmensberatung
A-9020 Klagenfurt
Radetzkystraße 16/5
UID-Nr. ATU 59343712

m: +43 (0) 664 165 2105
e: info@brightpicture.at
i: www.brightpicture.at

Ernten von Ergebnissen aus Dialogrunden: Template 5

weitere Varianten für Open Space



Alle Templates sind als druckfähiger Download
(Pinnwandplakat 115 x 140cm oder Flipchartgröße)
auch bei brightpicture erhältlich

Edith Steiner-Janesch
Ing. MSc

Unternehmensberatung
A-9020 Klagenfurt
Radetzkystraße 16/5
UID-Nr. ATU 59343712

m: +43 (0) 664 165 2105
e: info@brightpicture.at
i: www.brightpicture.at